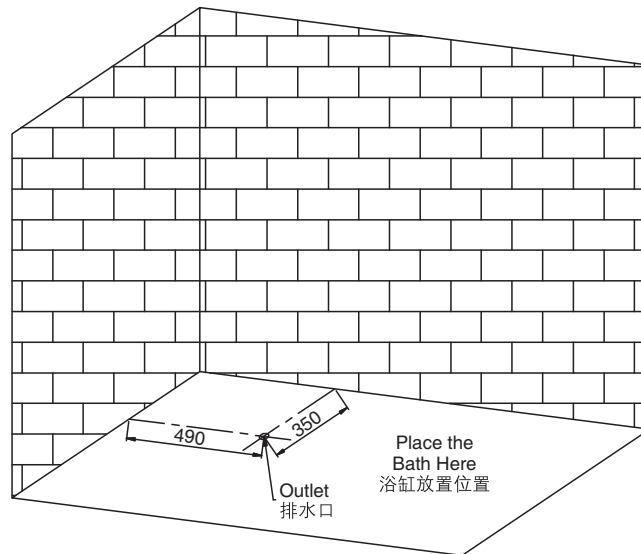
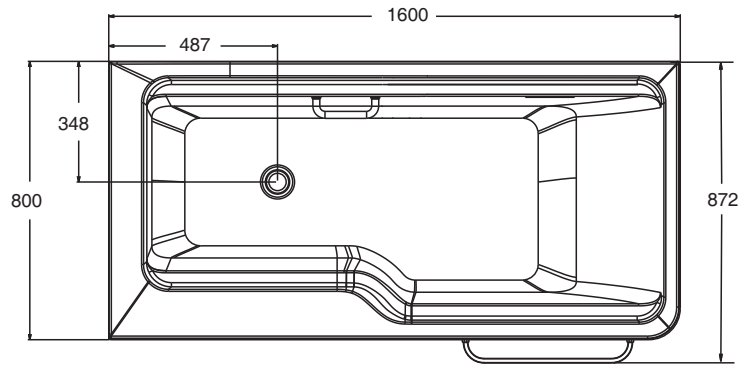
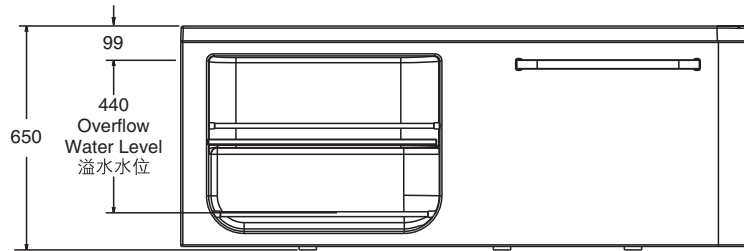


## ALEUTIAN 1.6m INTEGRATED BATH 希尔维1.6米整体化浴缸

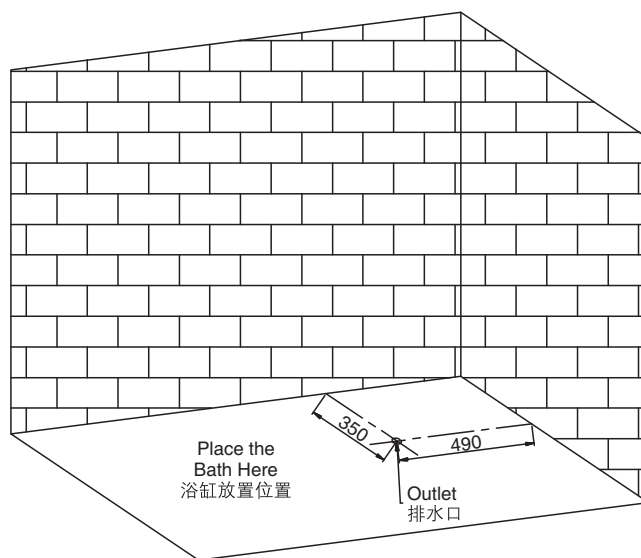
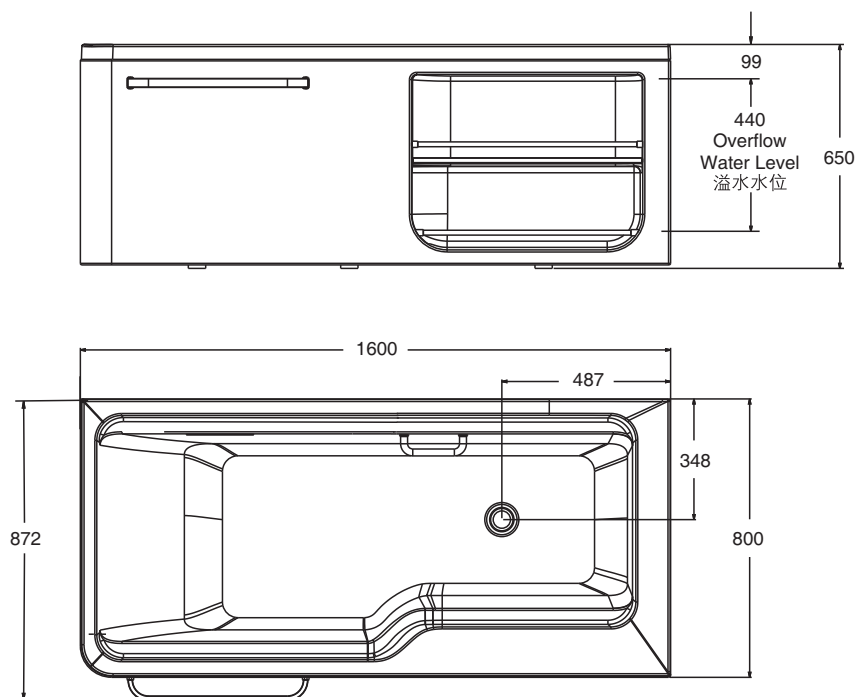
LH CORNER(左角位) K-20806T  
RH CORNER(右角位) K-20807T

### ROUGHING-IN 产品尺寸图 (Unit:mm) (单位:毫米)



K-20806T  
Three-dimension installation roughing-in  
左角位立体安装尺寸图

The actual outlet should be located in the area centering the shown outlet and extending with the radius 250mm.  
排水口应位于以图示排水口为中心, 半径为250mm的范围内。



The actual outlet should be located in the area centering the shown outlet and extending with the radius 250mm.  
排水口应位于以图示排水口为中心，半径为250mm的范围内。

K-20807T  
Three-dimension installation roughing-in  
直角位立体安装尺寸图

## PRODUCT INFORMATION 产品信息

### B. Product Information

#### K-20806T, K-20807T

Fixture*	Basin area	Top area
Bathing well	1080 × 467mm	1460 × 715mm
	Water depth	Capacity
To overflow	440mm	320L

\* Approximate measurements for comparison only.

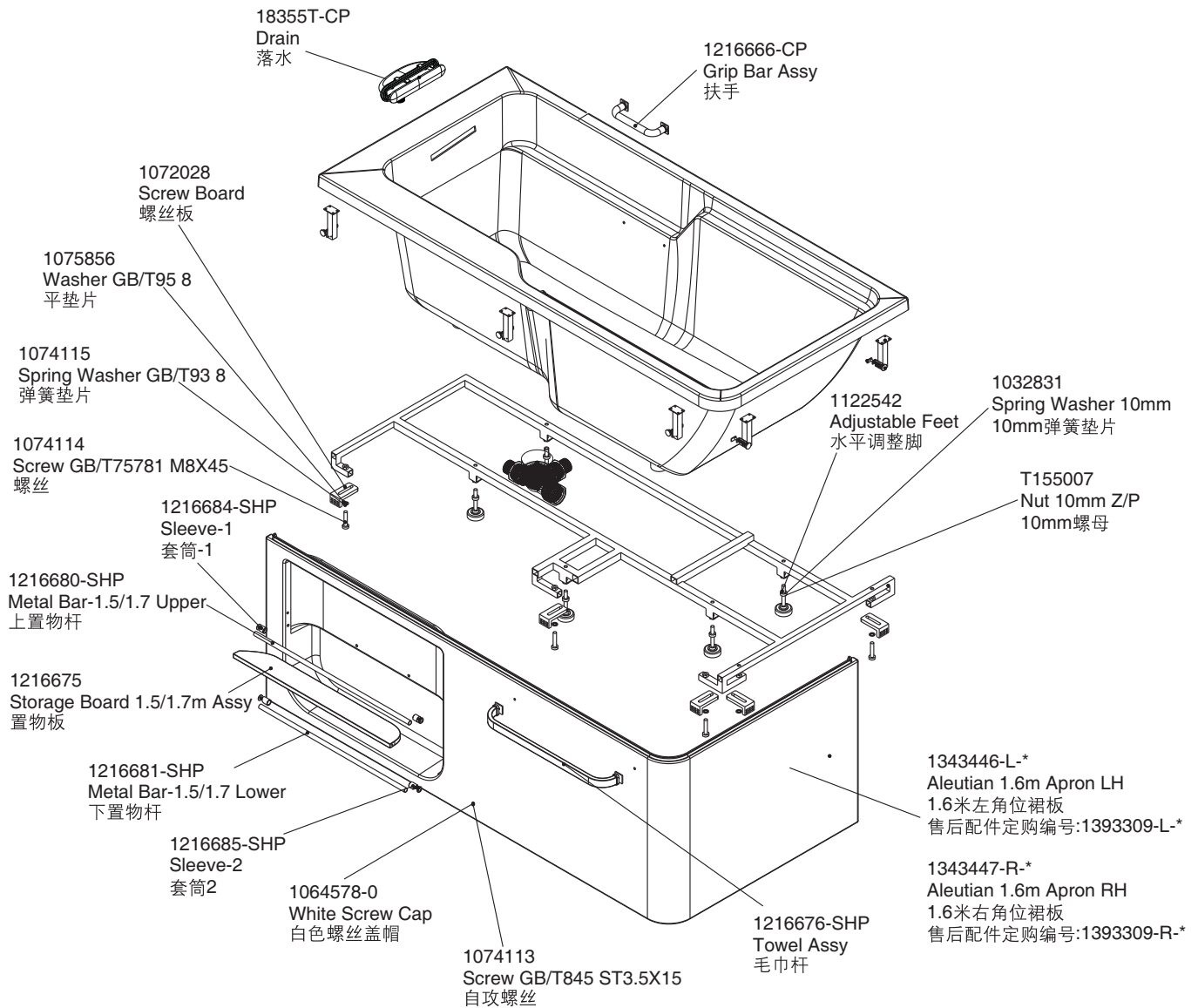
SKU	Product Name	Accessory	Accessory SKU
K-20806T	Aleutian 1.6m Integrated Bath, LH	Drain	K-18355T-CP
K-20807T	Aleutian 1.6m Integrated Bath, RH	Drain	K-18355T-CP

### B. 产品资料

浴缸	底部	顶边
面积	1080 × 467毫米	1460 × 715毫米
	深度	容积
到溢水口	440毫米	320升

\*为比较浴缸所用的参考数值。

产品型号	产品名称	配件	配件型号
K-20806T	希尔维1.6米整体化浴缸, 左角位	落水	K-18355T-CP
K-20807T	希尔维1.6米整体化浴缸, 右角位	落水	K-18355T-CP



Color code (-\*) must be specified when ordering.  
订购时请说明颜色代码(-\*)